

## О Т Р А С Л Е В О Й   С Т А Н Д А Р Т

ГАЙКИ ФАСОННЫЕ С НАКАТКОЙ.

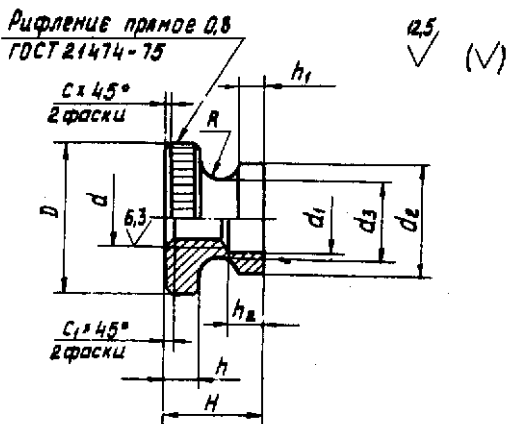
ОСТ4.893.008-88

Конструкция и размеры

ОКП 12 8300

Дата введения 01.01.90

I. Конструкция и размеры гаек должны соответствовать указанным на чертеже и в таблице.



## Размеры, мм

$d$	Номинальный диаметр резьбы		3	4	5	6	8
$P$	Крупный шаг резьбы		0,50	0,70	0,80	1,00	1,25
$D$	Номин.		12	15	18		22
	Пред.откл.		-0,43				-0,52
$H$	Номин.		8	10	11		14
	Пред.откл.		-0,36		-0,43		
$d_1$	Номин.		3,2	4,2	5,2	6,3	8,3
	Пред.откл.		+0,16			+0,20	
$d_2$	Номин.		8	10	13		16
	Пред.откл.		-0,36		-0,43		
$d_3$	Номин.		6	7	9	10	12
	Пред.откл.		-0,18		-0,22		-0,27
$R$			1,0	1,5	2,0		2,5
$h$	Номин.		3,0	4,0			5,0
	Пред.откл.		-0,25		-0,30		
$h_1$			3			4	
$h_2$	Номин.		4	5			
	Пред.откл.		±0,24				
$C$			0,3	0,5		0,7	0,8
$C_1$			0,5		0,7		1,0
Предельное смещение оси отверстия			0,20	0,25		0,30	
Покрытие - костя	Сталь	Ц. хр					
		2С	Кд. хр				
	Латунь	Н					
		Л089-1	НХ				
Теоретическая масса 1000 шт. стальных гаек. кг			3,7	7,2	11,4	10,8	19,4

Примечание. Для определения массы гаек, изготовленных из латуни, значения, указанные в таблице, должны быть умножены на коэффициент 1,08.

Пример условного обозначения и записи в конструкторской документации гайки диаметром резьбы  $d = 8$  мм, с полем допуска 6Н, класса прочности 5, с покрытием ОI толщиной 9 мкм:

	Гайка М8-6Н.5.019 ОСТ4.893.008-88
--	-----------------------------------

2. Материалы и общее обозначение материалов и покрытий должны соответствовать указанным в табл. II ОСТ4.899.000.

3. Не установленные настоящим стандартом отклонения формы и расположения поверхностей и методы контроля - по ГОСТ 1759.1.

4. Допустимые дефекты поверхности гаек и методы контроля - по ГОСТ 1759.3.

5. Механические свойства - по ГОСТ 1759.5.

6. Технические требования - по ГОСТ 1759.0.

## ИНФОРМАЦИОННЫЕ ДАННЫЕ

1. ВВЕДЕН В ДЕЙСТВИЕ директивным письмом организации от 17.03.89 № 3/71/1837
2. ВЗАМЕН ОСТ4.893.008, ОСТ4.899.001
3. ССЫЛОЧНЫЕ НОРМАТИВНО-ТЕХНИЧЕСКИЕ ДОКУМЕНТЫ

Обозначение НТД, на который дана ссылка	Номер пункта, подпункта, перечисления, приложения
ГОСТ 1759.0-87	6
ГОСТ 1759.1-82	3
ГОСТ 1759.3-83	4
ГОСТ 1759.5-87	5
ГОСТ 21474-75	1
ОСТ4.899.000-88	2

## Лист регистрации изменений

Изм.	Стр. (лист)	Номер изве- щения	Подпись	Дата	Изм.	Стр. (лист)	Номер изве- щения	Подпись	Дата
1	3	4-3005	<i>Анн</i>	4.5.90					